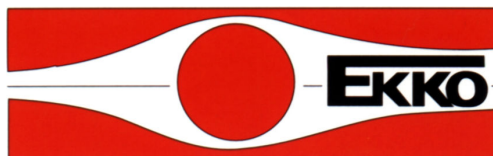


EM 1975



EM 1982

FILTTØRRERE - FELT DRIERS - FILZTROCKENMASCHINEN - SECHEURS A FEUTRE

FILTTØRRER

EKKO filttørrer er en nyudviklet tørremaskine til kartofler og andre rodfrugter. Maskinen er udstyret med filtbelagte tromler, der suger vand fra overfladen af produktet. Dette vand afgives igen mod justerbare trykvalser for derefter at blive ledt bort via rende til valgfri side. Trykvalserne er udstyret med separate fjedre, hvilket giver en ensartet og meget effektiv tørring. Maskinen kan leveres som højre eller venstre udgave, og indløb, udløb og ben kan tilpasses enhver installation. Kapaciteten afhænger af antallet af valser samt bredden. Se venligst skema på næste side.

EKKO filttørrer kan leveres i rustfrit stål.


FELT DRIER

The EKKO felt drier is a newly developed drying machine for potatoes and other root crops. The machine is equipped with rollers covered with felt, which will suck water from the surface of the product. This water is squeezed out again by adjustable pressure rollers and drained off through a channel to either side. The pressure rollers are equipped with separate springs, which gives a uniform and very effective drying. The machine is available as right or left type. Inlet, outlet, and supports can be adapted to any installation. The capacity depends on the number of rollers as well as the width. Please see chart overleaf.

The EKKO felt drier can be delivered in stainless steel.


FILZTROCKENMASCHINE

Die EKKO Filztrockenmaschine ist eine neuentwickelte Trockenmaschine für Kartoffeln und andere Wurzelfrüchte. Die Maschine ist mit filzbekleideten Walzen ausgerüstet, die das Wasser von der Oberfläche des Produkts absaugen. Dieses Wasser wird gegen justierbare Druckwalzen herausgepreßt und durch eine Rinne zur beliebigen Seite abgeleitet. Die Druckwalzen sind mit separaten Federn ausgerüstet, was ein gleichartiges und sehr effektives Trocknen gibt. Die Maschine ist in rechter oder linker Ausführung erhältlich. Einlauf, Ablauf und Beine können jeder Installation angepaßt werden. Die Kapazität hängt von der Anzahl von Walzen sowie von der Breite ab. Sehen Sie bitte das umseitige Schema.

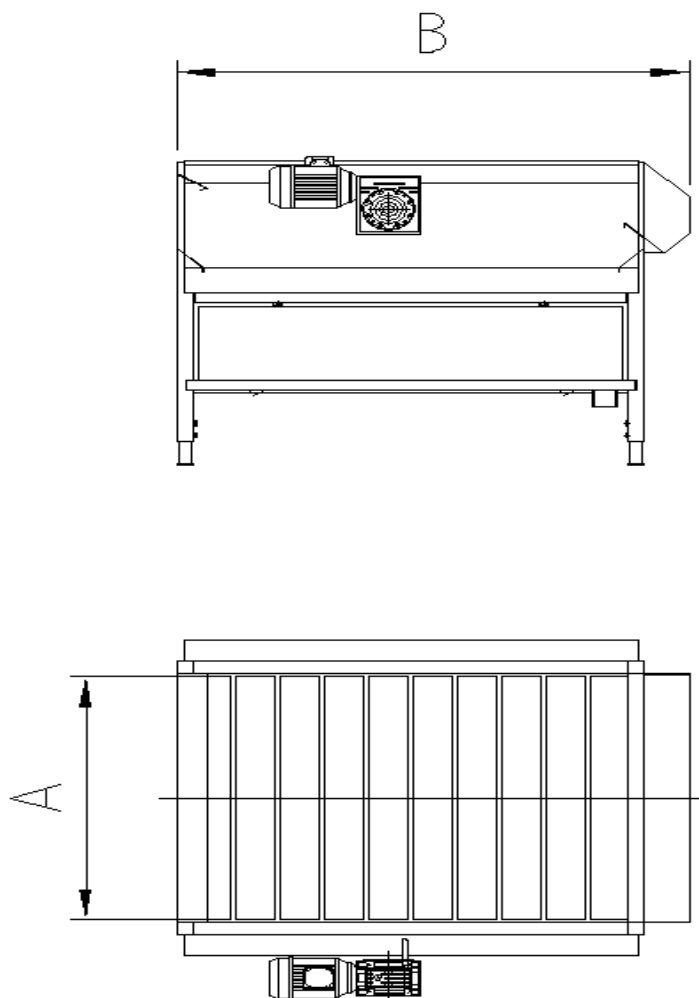
Die EKKO Filztrockenmaschine kann in rostfreiem Stahl geliefert werden.


SÉCHEUR À FEUTRE

Le sécheur à feutre EKKO est un sécheur nouvellement développé pour pommes de terre et d'autres racines. La machine est équipée de rouleaux à revêtement de feutre qui absorbe l'eau de la surface du produit. Cette eau est ensuite exprimée par des rouleaux d'impression réglables et déversée dans un canal au côté voulu. Les rouleaux d'impression sont équipés de ressorts séparés ce qui assure un séchage uniforme et très efficace. Le sécheur est livré en version droite ou gauche. L'entrée, la sortie et les pieds peuvent être adaptés à toutes les installations. La capacité dépend du nombre de rouleaux et de la largeur. Veuillez voir le schéma ci-contre.

Le sécheur à feutre EKKO peut être livré en acier inoxydable.

FILTTØRRERE - FELT DRIERS - FILZTROCKENMASCHINEN - SECHEURS A FEUTRE



Model	Bredde Width Breite Largeur A mm	Længde Lenght Länge Longeur B mm	Antal valser Rollers Anzahl Rollen Nombre de rouleaux	Kapasitet Capacity Kapazität Capacité T/H	Forbrug Consumption Verbrauch Consommation KW
EM1975	500	1225	7	4	0,75
EM1976	500	1650	10	5	1,10
EM1977	500	2360	15	6	1,10
EM1978	1000	1650	10	7	1,50
EM1979	1000	2360	15	10	1,50
EM1980	1500	1650	10	12	1,50
EM1981	1500	2360	15	20	1,50
EM1982	1500	3075	20	25	2x1,50



EKKO maskiner A/S

Pottemagervej 14. DK-71 Vejle
 Tlf. +45 75 88 19 11. Fax. +45 75 88 22 05
 Internet: ekkoas.dk E-mail: ekko@ekkoas.dk