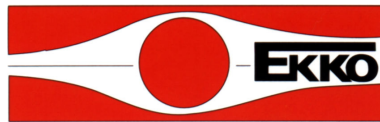


EM 1893



EM 1894

HYDRAULISK KASSEFYLLER - HYDRAULIC BOX FILLER

HÜDRAULISCHER KISTENFÜLLER - ENCAISSEUSE AUTOMATIQUE



EM 1893 og EM 1894 er automatiske kassefyldere til hurtig og skånsom fyldning af storkasser. Produktet fordeles via automatisk flytbart og reversibelt tværbånd til de 2 kasser. Ifyldning sker meget skånsomt, da storkassen sænkes af den hydrauliske platform med minimal faldhøjde til følge. Systemet har samtidig en stor kapacitet og effektiv fyldning af storkasserne uden kegedannelse. Storkassefylderen er konstrueret til kontinuerlig drift og er udstyret med truckbeslag, så den let kan flyttes.



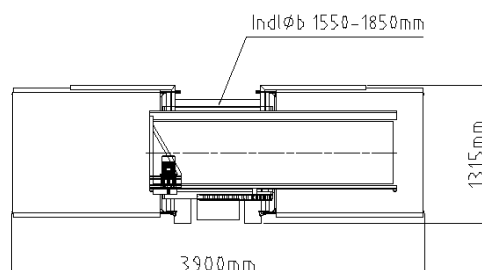
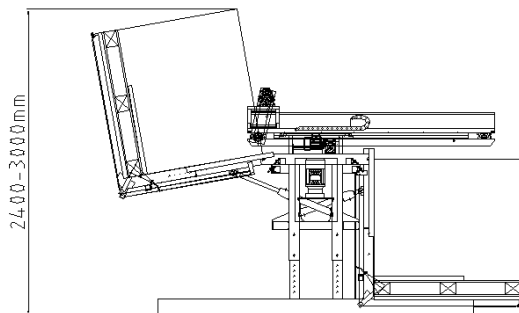
EM 1893 and EM 1894 are automatic box fillers for quick and careful filling of big boxes. The product is distributed to the 2 boxes by an automatically displaceable and reversible transverse belt. Filling proceeds very carefully, because the big box is lowered by the hydraulic platform, resulting in a minimum drop. Moreover, the system has a high capacity and ensures effective filling of the big boxes without forming a cone. The big-box filler is designed for continuous working and is equipped with fittings to facilitate removal by forklift.



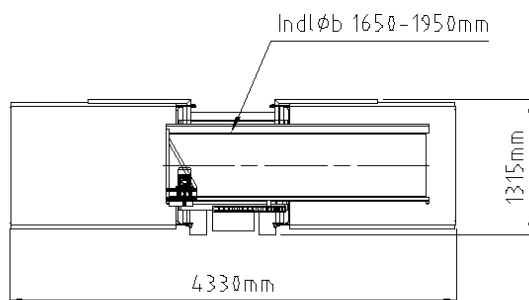
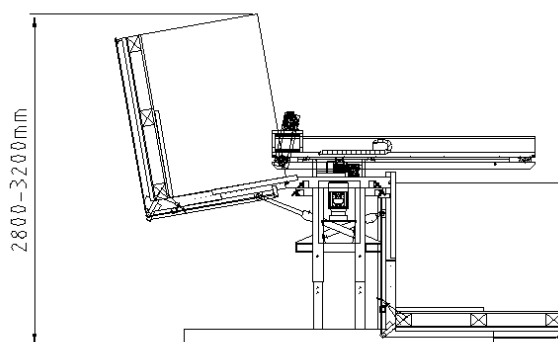
EM 1893 und EM 1894 sind automatische Kistenfüller zum schnellen und schonenden Füllen von Großkisten. Das Produkt wird von einem automatisch verschiebbaren und umkehrbaren Querband auf die 2 Kisten verteilt. Das Füllen erfolgt sehr schonend, da die Großkiste von der hydraulischen Plattform abgesenkt wird mit minimaler Fallhöhe zur Folge. Das System hat außerdem eine große Leistung und sichert ein effektives Füllen der Großkisten ohne Kegelformung. Der Großkistenfüller ist für Dauerbetrieb konstruiert und mit Beschlagen ausgerüstet, damit er von einem Gabelhubwagen leicht versetzt werden kann.



EM 1893 et EM 1894 sont des encaisseuses automatiques pour remplissage rapide et doux de grandes caisses. Le produit est distribué aux 2 caisses par un tapis transversal réversible qui se déplace automatiquement. Le remplissage s'effectue en douceur, parce que la grande caisse est abaissée par la plate-forme hydraulique, ce qui donne une hauteur de chute minimum. De plus, le système a une grande capacité et assure un remplissage efficace des grandes caisses sans former de cônes. L'encaisseuse à grandes caisses est prévue pour marche continue et est équipée de garnitures permettant un déplacement facile par chariot à fourche.



EM1893



EM1894

HYDRAULISK KASSEFYLDER EM1893 - EM1894

Motorstørrelser (kw)				EL tilslutning	Kassestørrelser (lxbxh)mm		Kapacitet Ton/time	Vægt kg
Model	Bånd	Bånd	Oliemotor		Min.	Max		
EM1893	0,75	0,18	1,5	3x230/400V-50HZ	1200x1000x1000	1400x1200x1300	25	900
EM1894	0,75	0,18	2,2	3x230/400V-50HZ	1300x1000x1100	1600x1200x1400	35	1000



EKKO maskiner A/S

Pottemagervej 14. DK-7100 Vejle
 Tlf. +45 75 88 19 11. Fax. +45 75 88 22 05
 www.ekkoas.dk E-mail: ekko@ekkoas.dk