

EM 1398



EM 1399

STENFRASKILLER - STONE SEPERATOR - ENTSTEINER - SÈPERATEUR DE PIERRES



EM 1398-1399 stenfraskillere

EM 1398-1399 stenfraskillere med langtsomtgående stenelevator og cirkulationspumpe til skånsom frasortering af sten og jordklumper.

I EM 1398 cirkulerer vandet mellem stenfraskiller og vasker. EM 1399 er udstyret med separat vandbeholder, så sammenblanding af vaskevand og vand til udskilning af sten og jordklumper undgås.

EM 1398-1399 stone separators

EM 1398-1399 stone separators with slow-speed stone elevator and circulating pump for careful removal of stones and clods.

In EM 1398 the water is circulated between stone separator and washer. EM 1399 is equipped with a separate water tank thus preventing the wash water from getting mixed with the water for separation of stones and clods.

EM 1398-1399 Entsteiner

EM 1398-1399 Entsteiner mit langsam laufendem Steinaufzug und Umlaufpumpe zum schonenden Absortieren von Steinen und Erdschollen.

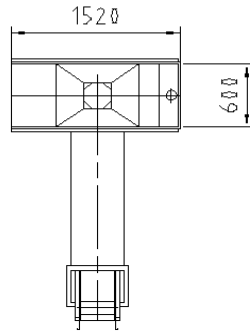
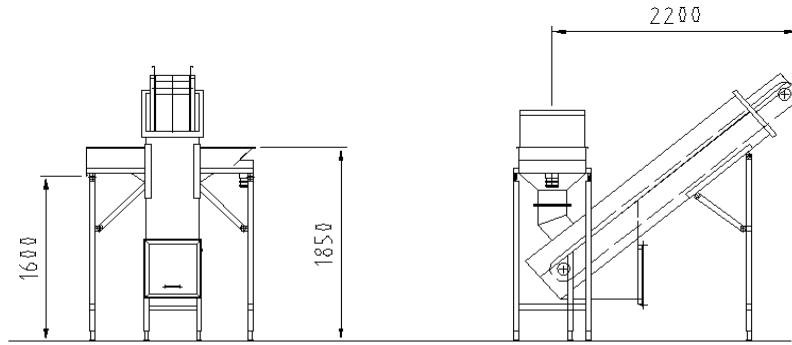
In EM 1398 zirkuliert das Wasser zwischen Entsteiner und Waschmaschine. EM 1399 ist mit getrenntem Wasserbehälter ausgestattet, damit das Washwasser und das Wasser zum Ausscheiden von Steinen und Erdschollen nicht zusammengemischt

EM 1398-1399 séparateurs de pierres

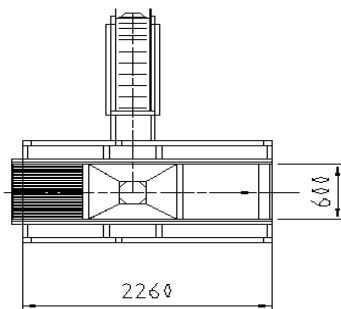
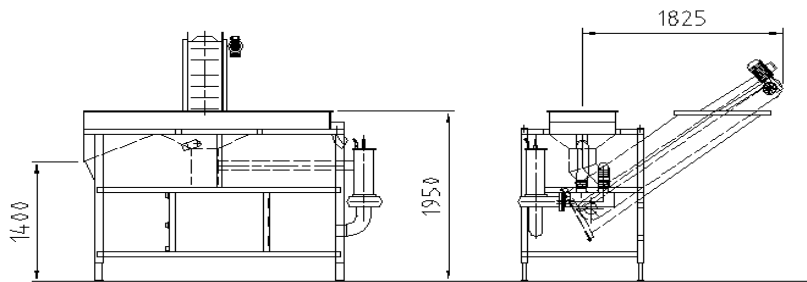
Séparateurs de pierres EM 1398-1399 avec élévateur de pierres lent et pompe de circulation pour triage doux de pierres et glèbes.

Dans EM 1398 l'eau circule entre le séparateur de pierres et la laveuse. EM 1399 est équipé d'un réservoir à eau séparé pour éviter un coupage de l'eau à laver et l'eau pour séparation de pierres et glèbes.

EKKO STONE SEPERATORS



EM1398



EM1399

Model	Power consumption			Electrical requirement	Capacity Ton/hour	Weight kg
	Elevator	Pump 1	Pump 2			
EM1398	0,37kw	4,2kw	-	3x400V-50HZ	-30	400
EM1399	0,37kw	4,2kw	1,6kw	3x400V-50HZ	-30	900



EKKO maskiner A/S

Pottemagervej 14. DK-7100 Vejle
 Tlf. +45 75 88 19 11. Fax. +45 75 88 22 05
 Internet: www.ekkoas.dk E-mail: ekko@ekkoas.dk